

SOFFIANTI LINEARI A MEMBRANA

Principio di funzionamento

Il principio di funzionamento delle soffianti a membrana è basato sull'oscillazione elettromagnetica.

Gli elettromagneti, attivati dalla corrente elettrica, fanno oscillare un albero che costituisce il supporto del magnete.

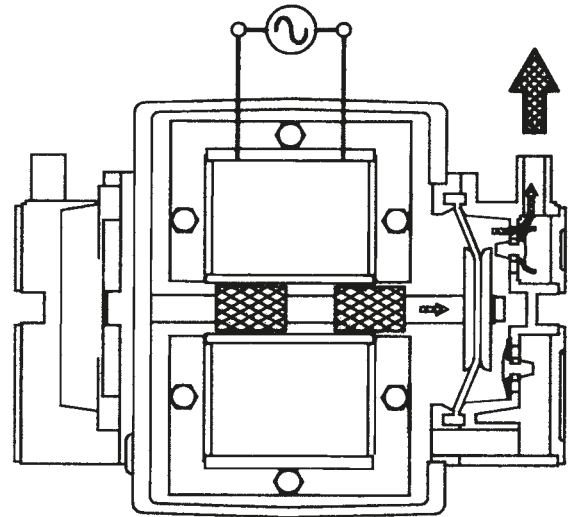
Sulle estremità dell'albero è fissata una membrana elastica che, per effetto dell'oscillazione, fa variare il volume di una camera di cui la membrana costituisce una parete.

Nella camera l'aria può entrare attraverso una valvola unidirezionale di aspirazione nella fase di espansione e dalla camera può uscire attraverso una seconda valvola unidirezionale che si apre nella fase di compressione.

All'uscita di questa seconda valvola viene collegato l'utilizzo.

Caratteristiche

- Bassa rumorosità
- Lunga durata (oltre 20.000 ore di servizio continuo)
- Alto rendimento
- Semplice manutenzione
- Basso consumo di energia
- Completamente esente da olio
- Costruzione compatta e leggera
- Basse vibrazioni
- Flusso con pulsazioni trascurabili
- Protezione contro la pioggia
- Protezione contro il sovraccarico
- Interruttore di protezione (auto stopper) per serie EL e EL twin
- Tensione di alimentazione 230 V AC / 50 Hz



Applicazioni

- Aerazione di acque reflue (piccoli impianti di depurazione)
- Ossigenazione di acquari
- Aerazione di bagni nell'industria chimica
- Massaggio a bolle d'aria
- Pressurizzazione di serbatoi nell'industria dell'imbottigliamento
- Colonne d'acqua decorative con bolle d'aria

Prestazioni a 50 Hz

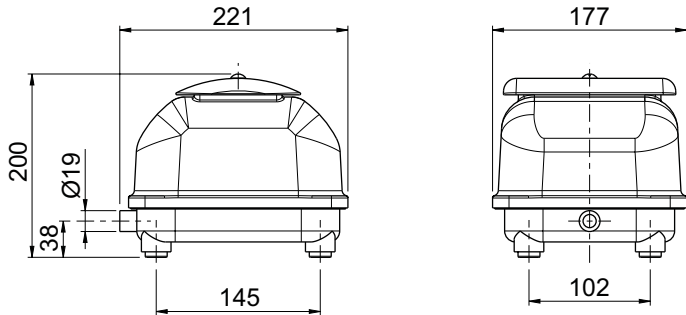
Pressione di mandata [mbar]	0 (bocca libera)	Campo di applicazione ottimale				Rumorosità (a 1m di distanza) [dB(A)]	Potenza assorbita (a 200 mbar) [W]	
		50	100	150	200			
Portata	[l / min]	[l / min]	[l / min]	[l / min]	[l / min]			
serie JDK	JDK-20	50	43	34	25	15	30	16
	JDK-30	58	50	41	32	23	32	25
	JDK-40	65	59	50	43	34	33	35
	JDK-50	72	65	59	50	40	36	42
serie EL	EL-60N	98	88	76	64	52	43	48
serie JDK	JDK-80	145	130	115	90	75	38	50
	JDK-100	150	145	130	110	95	42	75
	JDK-120	190	180	160	140	120	45	95
	JDK-150	270	240	210	180	150	44	115
	JDK-200	290	270	245	220	200	46	180
	JDK-250	300	325	300	270	250	52	225
	JDK-300	525	480	430	375	300	52	230

I valori di portata sono riferiti ad aria alle condizioni d'aspirazione di 20°C e 1013 mbar ass. - Tolleranza sui valori di portata: ±10%

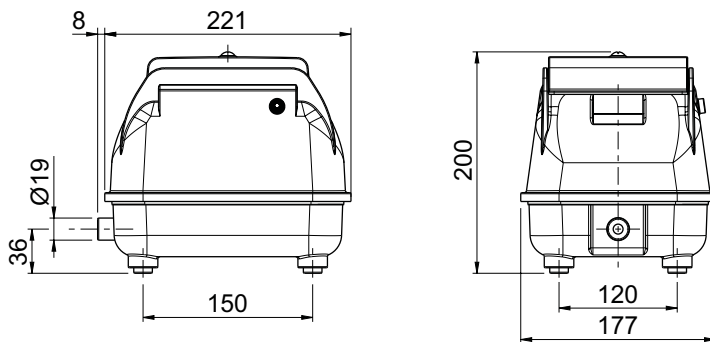
La rumorosità è intesa come livello di pressione sonora Lp, misurato in campo libero, in accordo alla Norma EN ISO 2151. - Tolleranza sui valori di rumorosità: ± 2 dB(A).

Dimensioni

JDK-20 / JDK-30 / JDK-40 / JDK-50

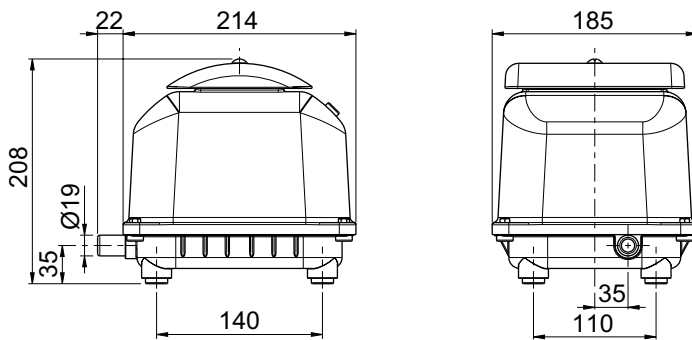


Peso: 4,5 kg



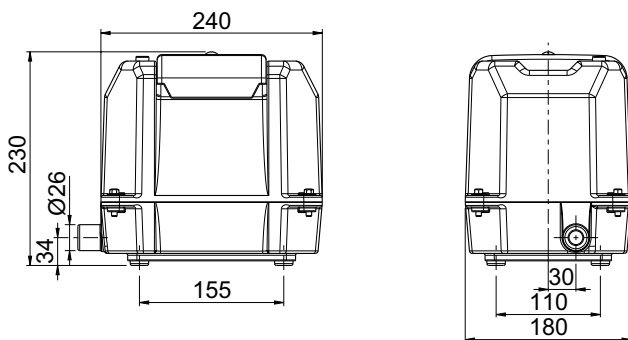
Peso: 4,4 kg

EL-60N



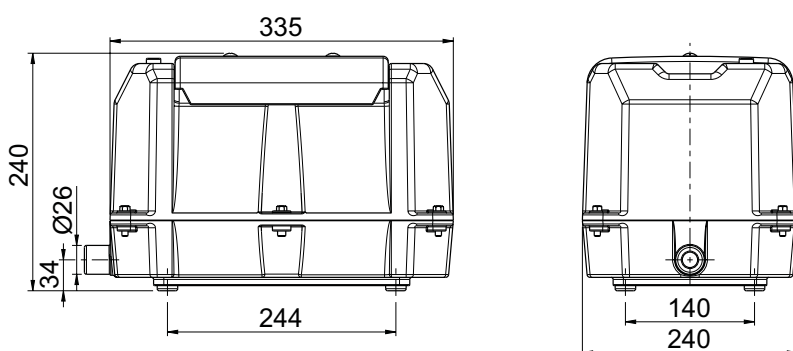
Peso: 6,4 kg

JDK-80 / JDK-100 / JDK-120



Peso: 10 kg

JDK-150 / JDK-200 / JDK-250



Peso: 18 kg

JDK-300 (Twin)

